

# Régulation de température de soufflage avec batteries chaude et froide à eau et volets de mélange

Synco™ 200 RLU232 (A07 adaptée)

AEC002 LU3 FRa

## Application

### Système de ventilation avec batterie chaude et froide à eau et volets de mélange

La température de reprise doit rester constante par action sur la vanne des batteries chaude et froide et les volets de mélange



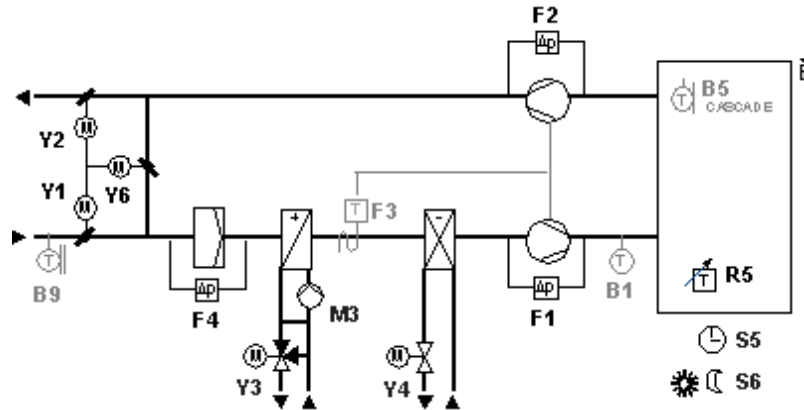
#### Domaine d'application

- Bâtiments à usage professionnel et mixte
- Locaux industriels
- Usine
- Cantine

#### Extensions

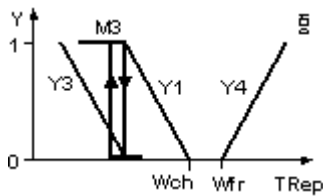
- Horloge hebdomadaire externe
- Pressostats de surveillance filtres et ventilateurs
- Sonde d'ambiance
- Sonde de soufflage
- Sonde extérieure
- Commutation confort/ économie
- Potentiomètre de décalage de consigne

## Schéma de l'installation

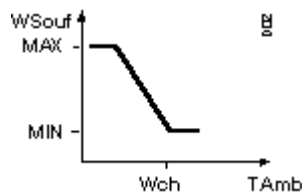


## Schéma de fonctionnement

### Régulation température de soufflage



### Limitation mini/maxi température de soufflage

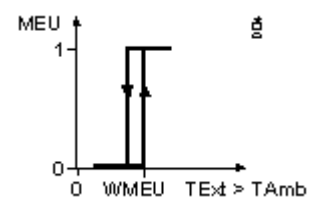
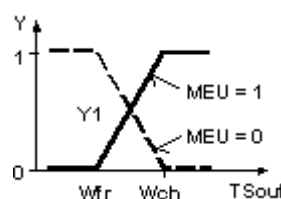


- Max = Maximum
- Min = Minimum
- W = Consigne
- Wch = Consigne chaud
- Wfr = Consigne froid
- Wsouf = Consigne soufflage
- Y = Signal de sortie
- Y3, Y4, Y11 = Signal de commande
- Text = Température extérieure
- Tsouf = Température soufflage
- Trep = Température reprise

### Compensation été/hiver



### Séquence récupérateur et commutation économie maximale



# Régulation de température de soufflage avec batteries chaude et froide à eau et volets de mélange

Synco™ 200 RLU232 (A07 adaptée)

AEC002 LU3 FRA

Description du fonctionnement	Configuration de base	Extensions
<b>Régulation</b>	<b>Régulation</b> de la température de reprise (B2) par action sur les vannes des batteries chaude (Y3) et froide (Y4) et les volets de mélange (Y11)	<ul style="list-style-type: none"> <li>Si la sonde de température d'ambiance (B5) est connectée une régulation de type cascade ambiance/soufflage est générée</li> <li>Si la sonde extérieure (B9) est connectée une compensation été/hiver est générée</li> </ul>
<b>Composants de l'installation</b>	<b>Montage aéraulique</b> Soufflage/reprise/extraction <b>Batterie chaude</b> à eau <ul style="list-style-type: none"> <li>Le dispositif antigel (F3) en dessous de la consigne réglée ouvre impérativement la vanne de chaud et arrête les ventilateurs (raccordement externe)</li> </ul> <b>Batterie froide</b> à eau	<b>Ventilateur</b> <ul style="list-style-type: none"> <li>Surveillance du débit d'air de soufflage (F1) et de reprise (F2) par pressostats différentiels</li> </ul> <b>Filtre air soufflé</b> <ul style="list-style-type: none"> <li>Surveillance de l'encrassement du filtre par pressostat différentiel (F4)</li> </ul> <b>Batterie chaude</b> à eau <ul style="list-style-type: none"> <li>Le thermostat antigel (F3a) en dessous de la consigne réglée ouvre la vanne de chaud et arrête le ventilateur (raccordement externe)</li> </ul>
<b>Fonctionnalités</b>	Si la sonde principale (B1) est déconnectée ou en défaut, le régulateur s'arrête et un message d'alarme apparaît. Le régulateur reprend ses paramètres par défaut	<b>Mode de fonctionnement</b> <ul style="list-style-type: none"> <li>L'horloge hebdomadaire externe (S5) permet de changer le mode de fonctionnement du régulateur de CONFORT à STANDBY.</li> <li>Le commutateur (S6) permet de passer du mode confort au mode économie</li> </ul>

Configuration de base	Légende	Type d'appareil	Raccord.	Borne	Cf.	Fiche	Réf.	Qté
	N1	Régulateur universel 2 boucles 3 sorties 0-10V 2 T.O.R.	N1			3101	RLU232	1
	B1	Sonde de température de gaine	N1	X1		1771	QAM22	1
	F3	Sonde antigel Alim 24V~ / Plage 0 à 15°C Sortie alarme	N1			1283	QAF64*	1
	Y1	Servomoteur de volet modulant, 24 V~, 0...10 V-	N1	Y2	+		G---6---E	1
	Y2	Servomoteur de volet modulant, 24 V~, 0...10 V-	N1	Y2	+		G---6---E	1
	Y6	Servomoteur de volet modulant, 24 V~, 0...10 V-	N1	Y2	+		G---6---E	1
	Y3	Vanne	N1				V*	1
	Y3S	Servomoteur progressif 24 V~, 0...10 V-	N1	Y1			S--6*	1
	Y4	Vanne	N1				V*	1
	Y4S	Servomoteur progressif 24 V~, 0...10 V-	N1	Y3			S--6*	1
Extensions	Légende	Type d'appareil	Raccord.	Borne	Cf.	Fiche	Réf.	Qté
	B5	Sonde d'ambiance	N1	X2		1721	QAA24	1
	B9	Sonde de température de gaine	N1	X3		1771	QAM22	1
	R5	Potentiomètre de décalage de consigne	N1	X5		1991	BSG21*	1
	F1	Pressostat différentiel pour air et gaz non corrosif	N1			1552	QBM81*	1
	F2	Pressostat différentiel pour air et gaz non corrosif	N1			1552	QBM81*	1
	F4	Pressostat différentiel pour air et gaz non corrosif	N1			1552	QBM81*	1
	S5	Horloge	N1	D1		5243	SEH62.1	1
	S6	Commutation confort économie	N1	D2			Entrée	1
	M3	Pompe batterie chaude	N1	Q14			Commande	1
	M4	Pompe batterie froide	N1	Q34			Commande	1
Variantes	Légende	Type d'appareil	Raccord.	Borne	Cf.	Fiche	Réf.	Qté
	B9a	Sonde de température extérieure	N1	X3		1634	QAC22	1
	B5a	Sonde d'ambiance et décalage de consigne	N1	X2 X5		1721	QAA27	1
	F3a	Thermostat antigel Plage -5 à 15°C	N1			1284	QAF81*	1
	Y3a	Vanne magnétique	N1	Y1			M*	1
	Y4a	Vanne magnétique	N1	Y3			M*	1

+ \* Pour le choix des servomoteurs se reporter aux logiciels de détermination (VASP,DASP) ou à la règlette de détermination des moteurs de volet



# Régulation de température de soufflage avec batteries chaude et froide à eau et volets de mélange

Synco™ 200 RLU232 (A07 adaptée)

AEC002 LU3 FRa

## Ingénierie

- Les schémas électriques de ce document sont des schémas de principe de raccordement. Nous avons volontairement omis du schéma de raccordement tous les éléments n'étant pas directement raccordés au régulateur ou à ses périphériques. Consultez la fiche produit des capteurs actionneurs (ex :QAF64\*, etc.), l'utilisation multiple du thermostat antigel QAF81\* nécessite un relais.
- La fonction de protection antigel n'est possible que si l'installation est sous tension et en état de fonctionnement.
- Si la batterie chaude à eau a plusieurs rangée de tubes et est montée à contre courant, il est préférable d'assurer une protection antigel sur l'eau de retour. Dans certain cas il s'avère nécessaire de combiner protection antigel sur l'air et sur l'eau.
- Si l'application comprend une batterie électrique et ne présente pas de commande des ventilateurs, il est nécessaire de prévoir le raccordement électrique (externe) de la fonction post ventilation en cas d'arrêt de l'installation (sauf arrêt sécurité incendie ou manque de pression).
- Avant de dimensionner le transformateur il est recommandé de vérifier la consommation des produits qui y sont raccordés : la tension d'alimentation doit être de 24 V AC (+/-10%). Au total, la puissance nominale des appareils raccordés au transformateur d'alimentation (régulateurs, moteurs de vanne et de volets, capteurs actifs, etc.) ne doit pas dépasser la puissance utile du transformateur.
- Avant de raccorder les appareils, il faut s'assurer que les règles en vigueur sont observées.

## Recommandation pour la mise en service

- A la mise en service il est nécessaire de s'assurer du bon positionnement des capteurs et des composants de l'installation (ex : sonde antigel, montage thermique des vannes etc.).
- Certains réglages seront peut-être nécessaires en fonction de l'installation lors de la première mise en service du régulateur (ex : bande proportionnelle, temps d'intégration etc..).
- Dans le menu "Mise en service", un contrôle des capteurs connectés est automatique. Si plus tard, un capteur disparaît ou est en court-circuit, un message de défaut apparaît
  - S'il n'y a pas de capteurs connectés le message suivant apparaît : ----
  - En cas de court-circuit sur les capteurs le message suivant apparaît : oooo